

Профессиональная стиральная машина с сушильным аппаратом WD4130, WD4240

Особенности и преимущества

- Гибкая трехфункциональная**
 - Стирка и сушка происходят в одной машине, без перезагрузки
 - Машиной WD можно пользоваться и как обычной стиральной или сушильной машиной
- АСВ (автоматическая система взвешивания) определяет уровень загрузки и соответствующим образом изменяет потребление воды
- Большая емкость**
 - Стирка и сушка макс. 8 или 15 кг
 - Только стирка – макс. 14 или 27 кг
- Быстрая стирка (программа 60°C без предварительной стирки)**
 - Стирка и сушка: ок. 75 минут
 - Только стирка: ок. 47 минут
- Экономия площади**
 - Занимает только 1 или 1,4 м² площади пола
 - При традиционном решении занято вдвое больше места
- Простота эксплуатации**
 - Большой просвет дверцы – легкость загрузки и выгрузки
 - Большой четкий дисплей и информативная панель управления
 - Два мусорных фильтра, легко доступных спереди
 - Выбор языка
 - Программы стирки и сушки разных тканей
- Надежная и хорошо испытанная конструкция**
 - Сильный отжим обеспечивает максимальную сушку
 - Super Balance™ – нужная сила отжима при минимальной вибрации
 - Ручка дверцы с мягким захватом и скользящим замком – увеличенный срок службы
 - Гребни на внутренней поверхности барабана повышают качество стирки и полоскания



Основные опции

- VGS – система голосового управления. Весьма удобна для пользователей. (Устанавливается в версии самообслуживания для прачечных и химчисток)
- Базовая модель с передней панелью из нержавеющей стали (988 9191-01 или 988 9192-01)
- Подключение к платежной системе или счетчику монет

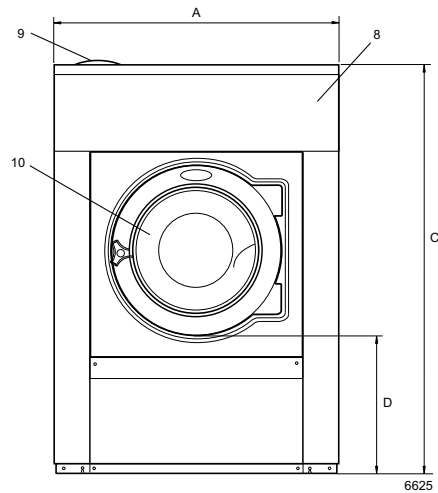
| Основные характеристики | WD4130 | WD4240 |
|---------------------------------------------------------------------------------------|-------------|------------|
| Рекомендуемая загрузка, стирка/сушка кг/фунт | 6.5/14 | 12/26 |
| Макс. загрузка стирка/сушка кг/фунт | 8/18 | 15/33 |
| Макс. загрузка только стирка кг/фунт | 14/30 | 27/55 |
| Макс. загрузка только сушка кг/фунт | 8/18 | 15/33 |
| Барабан, объем (литр) | 130 | 240 |
| диаметр ø мм | 650 | 795 |
| Отжим об/мин | 980 | 890 |
| G-фактор | 350 | 350 |
| Варианты нагрева, 230/400 В | | |
| электричество (стирка/сушка) кВт | 12.5/8 | 19.4/16.5 |
| газ (сушка) БТЕ/ч (кВт) | 29000 (8.5) | 54600 (16) |
| без нагрева (стирка) | x | x |
| Данные о потреблении, норм. 60°C, стирка и сушка при рекомендованной загрузке* | | |
| Полное время мин. | 79 | 78 |
| Потребление воды хол./гор. (литр) | 48/12 | 81/22 |
| Потребление электроэнергии, | | |
| с нагревом двигатель/нагрев/сушка кВтч | 4.9 | 9 |
| без нагрева двигатель/сушка кВтч | 4.6 | 8.45 |
| Испарение г/мин | 105 | 207 |
| Потребление электроэнергии, кВтч на испарение 1 л кВтч/л | 1.3 | 1.2 |

* 5G01, 1:20, температура воды 15°C хол., 65°C гор., без предварительной стирки, 3 полоскания. 100% хлопок, остаточная влажность 50%, высушивание до 0%.

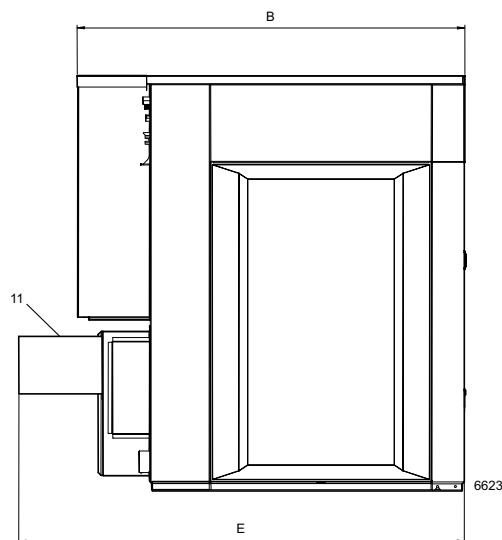
| Электрические подключения | | WD4130 | WD4240 |
|------------------------------------------------------|--------------------------------------|-----------|-----------|
| Нагрев | Напряжение | | |
| Эл. | 230 В 3 перем. ток 50 Гц кВт (А) | 12.5(35) | 19.4(63) |
| | 208-240 В 3 перем. ток 60 Гц кВт (А) | 12.5(35) | 20.9(63) |
| | 415 В 3N перем. ток 50 Гц кВт(А) | 12.5(20) | 20.9(35) |
| Газ/ без нагрева | 200-230 В 1 перем. ток 60 Гц кВт (А) | 1.6(10) | 2.1(10) |
| | 208-240 В 1 перем. ток 60 Гц кВт (А) | 1.6(10) | 2.6(16) |
| | 230 В 1 перем. ток 50 Гц кВт (А) | 1.6(10) | 2.1(10) |
| Подключение воды и пара | | | |
| Водяные клапаны | DN | 20 | 20 |
| Давление воды | кПа | 150-400 | 150-400 |
| Потребление при 300 кПа | л/мин | 27 | 60 |
| Выпускной клапан | Ø мм | 75 | 75 |
| Объем водоотвода | л/мин | 150 | 150 |
| Газовый клапан | ISO 7/1-R | 1/2 | 1/2 |
| Подача жидкого моющего средства | | 5 | 5 |
| Подключение воздуха | | | |
| Отвод воздуха | Ø мм | 125 | 200 |
| Отсасываемый воздух | м³/ч | 300 | 550 |
| Падение давления | Макс., Па | 300 | 400 |
| Требования к полу | | | |
| Частота динамического воздействия | Гц | 16.4 | 13.7 |
| Макс. нагрузка на пол при отжиме | кН | 3.0 ± 0.5 | 5.5 ± 1.3 |
| Уровни шума | | | |
| Уровень звуковой мощности** | дБ (А) | 70 | 78 |
| Уровень звуковой мощности (IEC 60704-2-4) | дБ (А) | 78 | 83 |
| Тепловыделение | | | |
| % от установленной мощности стиральной машины, макс. | | 5 | 5 |
| % от установленной мощности сушильной машины, макс. | | 15 | 15 |
| Транспортировочные данные | | | |
| Масса | нетто, кг | 382 | 555 |
| | брутто, кг | 407 | 574 |
| Транспортировочный объем | м³ | 1.61 | 2.42 |
| Размеры в мм | | | |
| A | Ширина | 910 | 1020 |
| B | Глубина | 1110 | 1350 |
| C | Высота | 1330 | 1450 |
| D | | 435 | 500 |
| E | | 1195 | 1550 |
| F | | 1055 | 1170 |
| G | | 90 | 95 |
| H | | 1240 | 1360 |
| I | | 1095 | 1215 |
| K | | 105 | 105 |
| L | | 275 | 265 |
| M | | 385 | 440 |
| N | | 410 | 430 |
| O | | 535 | 650 |
| P | | 585 | 710 |
| Q | | 450 | 535 |

| | |
|-----------------------------------|--------------------------------------|
| 1 Электрические подключения | 8 Панель управления |
| 2 Холодная вода | 9 Мыльница |
| 3 Горячая вода | 10 Просвет дверцы |
| 4 Холодная или горячая вода | Ø395 (WD4130), Ø435 (WD4240) |
| 5 Выпуск Ø75 | 11 Выпускной патрубок Ø125 |
| 6 Подключение газа | (WD4130), Ø200 (WD4240) |
| 7 Подключение источников жидкости | 12 Внешний впускной воздушный клапан |
| | (опция) Ø125 (WD4130), Ø160 (WD4240) |

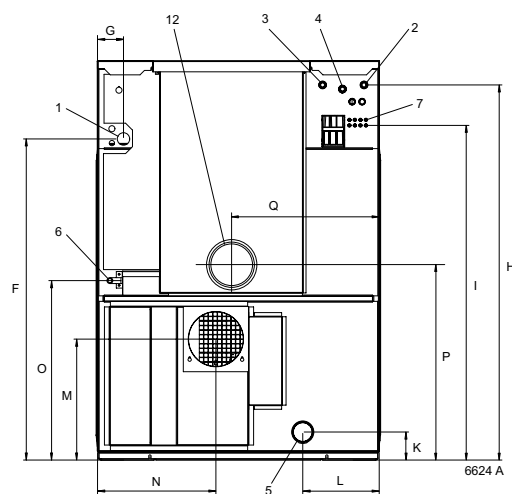
** Приблизительное значение при размещении оператора в прачечной средних размеров



Передняя сторона



Вид слева



Задняя сторона